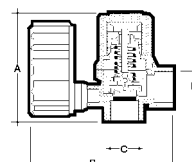
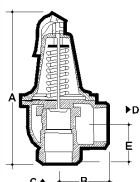


## Válvula de segurança

		1/2"	3/4"	1"			1 1/4"		
Pressão calibrada	bar	3	3	3	4	5	3	4	5
Pot. máx. aquecimento	kW	125	200	370	460	540	640	790	930
A	mm	61	79	87	87	87	126	126	-
B	mm	49	51	76	76	76	84	84	-
C	mm	1/2"	3/4"	1"	1"	1"	1 1/4"	1 1/4"	1 1/4"
D	mm	1/2"	3/4"	1"	1"	1"	1 1/4"	1 1/4"	1 1/4"
Referência		<b>952100213</b>	<b>952100317</b>	<b>952100430</b>	<b>195230000</b>	<b>195230004</b>	<b>195230002</b>	<b>195230001</b>	<b>195230005</b>
PVP									

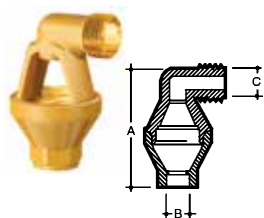


## 1 1/2"

Ligação		1 1/2"	
Pressão calibrada	bar	4	5
Pot. máx. aquecimento	kW	1430	1726
A	mm	266	266
B	mm	68	68
C	mm	53	53
D		2"	2"
Referência		<b>952100604</b>	<b>952100605</b>
PVP			

## Grupo prescomano

Ligação		1/2"	3/4"
Pressão calibrada	bar	3	3
Pot. máx. aquecimento	kW	125	200
A	mm	64	64
B	mm	84	92
C	mm	1/2"	3/4"
D		1/2"	3/4"
Referência		<b>952410100</b>	<b>195230003</b>
PVP			



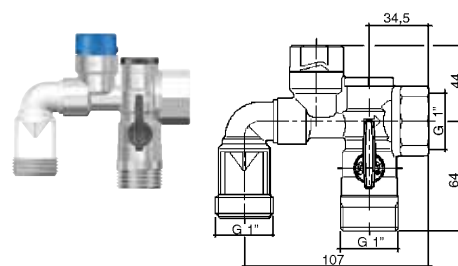
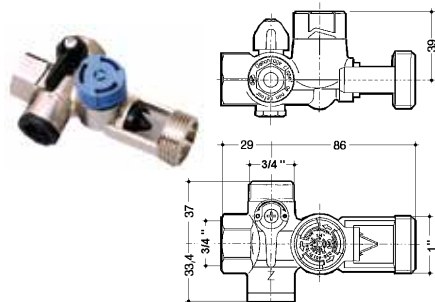
## Funis para válvula de segurança

		1/2"	3/4"	1"	1 1/4"
A	mm	80	90	194	204
B		1/2"	1"	1 1/2"	2"
C		1/2"	3/4"	1"	1 1/4"
Referência		<b>516907001</b>	<b>516908101</b>	<b>195280002</b>	<b>195280003</b>
PVP					

## Grupos de segurança FLEXBRANE

Imprescindível na alimentação de Depósitos Acumuladores de água sanitária.

Conjunto formado por torneira de enchimento, válvula de segurança, válvula de retenção e torneira de esvaziamento num só bloco.



	3/4"	1"
Para depósito AQS	Até 200 litros	Até 500 litros
T° máx. trabalho °C	120	120
Pressão calibrada bar	7	7
Referência	<b>195230008</b>	<b>195230007</b>
PVP		